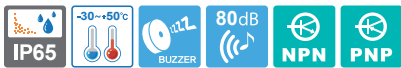


QMCL series

다색 LED 점등 표시등



· 신호선 조합으로 7가지 신호색 출력

QMCL series는 사용자가 직접 기기에서 인출된 4개(적, 녹, 청, 흑)의 신호선을 이용하여 7가지 신호색을 구성할 수 있습니다.

1대의 표시등으로 7가지 신호색을 전달하는 다색 LED 표시등

· 편안하고 안락한 신호빛 전달

QMCL series는 소등 시의 외관이 우윳빛 반투명색으로 은은하고, 점등 시의 신호빛이 부드럽고 편안하여 근거리 작업자의 시선이 안정됩니다.



공통사항(QMCL60/ QMCL80/ QMCL100/ QMCL125)

- 한 대의 표시등에 7종류의 신호빛을 출력하여 설치 면적과 비용을 줄일 수 있는 경제형 모델
- 소등 시의 렌즈 색상은 반투명 우유색이며, 점등 시에 LED 고유 색상을 은은하게 발산
- 부저 내장 가능 : 음량 Max. 80dB at 1m
- 재질 : 그로브-AS, 몸체-ABS
- 사용 주위 온도 : -30°C ~ +50°C
- 보호등급 : IP65
- 기술인증 : CE
- RoHS 대응



QMCL60



QMCL80

형식	전압	DC12V	DC24V
QMCL60	신호선 전류	0.170A	0.070A
	부저선 전류	0.030A	0.040A
QMCL80	신호선 전류	0.170A	0.120A
	부저선 전류	0.030A	0.040A
QMCL100	신호선 전류	0.200A	0.120A
	부저선 전류	0.030A	0.040A
QMCL125	신호선 전류	0.245A	0.170A
	부저선 전류	0.030A	0.040A

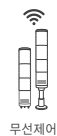
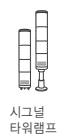
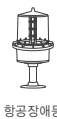
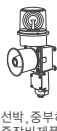
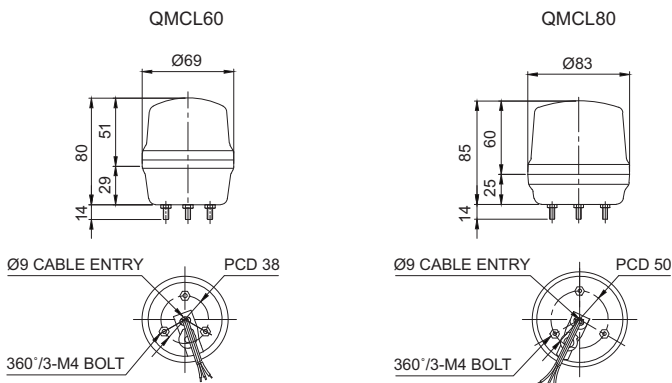
QMCL60 외경 60mm 다색 LED 점등 표시등

형식	전압	전류	인증	중량	색상
QMCL60	DC12V	0.170A	CE UL	0.12kg	7 Color
	DC24V	0.070A		0.12kg	

QMCL80 외경 80mm 다색 LED 점등 표시등

형식	전압	전류	인증	중량	색상
QMCL80	DC12V	0.170A	CE UL	0.17kg	7 Color
	DC24V	0.120A		0.17kg	

외형도 (단위 : mm)



QMCL series

다색 LED 점등 표시등



1개의 표시등으로 7색의
신호전달이 가능한 신개념
LED 표시등



QMCL100



QMCL125

QMCL100 외경 100mm 다색 LED 점등 표시등

형식	전압	전류	인증	중량	색상
QMCL100	DC12V	0.200A	CE UL	0.24kg	7 Color
	DC24V	0.120A		0.24kg	

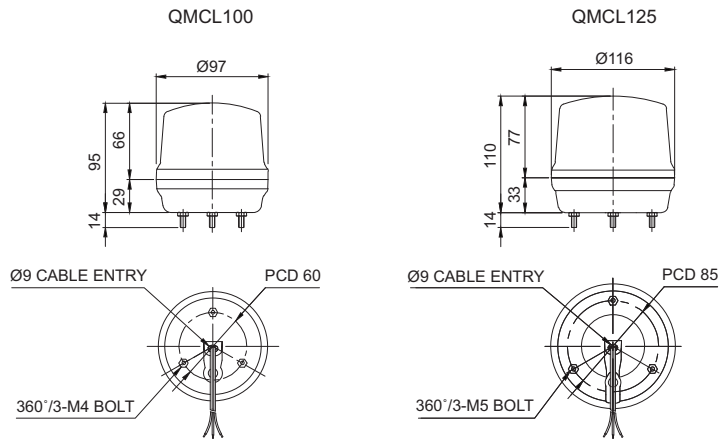
QMCL125 외경 125mm 다색 LED 점등 표시등

형식	전압	전류	인증	중량	색상
QMCL125	DC12V	0.245A	CE UL	0.31kg	7 Color
	DC24V	0.170A		0.31kg	



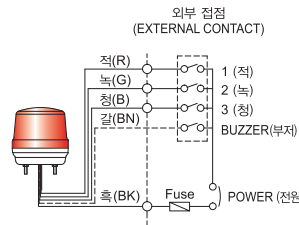
외형도

(단위 : mm)



결선도

QMCL60/ QMCL80/ QMCL100/ QMCL125-DC



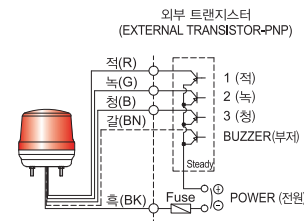
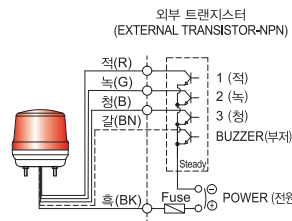
< 색상별 결선방법 >

No.	색상	결선(Wiring)
1	적색 (RED)	1(적)
2	녹색 (GREEN)	2(녹)
3	청색 (BLUE)	3(청)
4	황색 (AMBER)	1(적)+2(녹)
5	청록색 (CYAN)	2(녹)+3(청)
6	보라색 (PURPLE)	1(적)+3(청)
7	백색 (WHITE)	1(적)+2(녹)+3(청)



결선정보

- 신호선 : 신호선 4P(R, G, B, BK) 인출형, 전선 규격 UL1007 AWG22(0.3sq) 400mm
- 본 제품의 전원은 극성 구별없이 사용할 수 있습니다.(무극성)
- 결선방법은 색상별 결선방법 테이블을 참조하십시오.



모델선정

QMCL80	BZ	24
[형번]	[부저]	[전압]
· QMCL60	· 무지정	· 12-DC12V
· QMCL80	· 부저 없는형	· 24-DC24V
· QMCL100	· BZ지정	
· QMCL125	· 부저 내장형	



사용자 주문 사양

- 벽면 취부대 : 전원선을 중앙부 또는 벽면으로 인출할 수 있는 구조입니다.

- QMCL60



벽면 취부대 TWS45

- QMCL80



벽면 취부대 TWA45

- QMCL80



벽면 취부대 TWS80

- QMCL80



벽면 취부대 TWA80

- QMCL100/ QMCL125



벽면 취부대 SWP125



벽면 취부대 SWM125